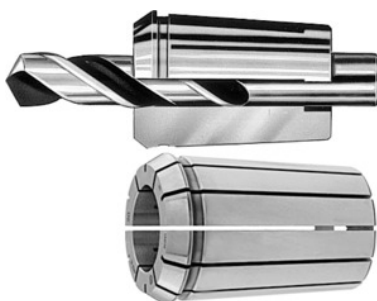


**FAHRION®**  
FAHRENDRUCK WERKZEUGE
**OZ cangės, 2–16 mm, Nominalusis užveržimo Ø d: 4mm**

**Užsakymo data**

Užsakymo numeris	309540 4
GTIN	2050001704368
Produktų klasė	39Y

**Aprašymas**
**Modelis:**

Pagamintos iš spyruoklių plieno, užgrūdintos ir nušlifuotos. Didesnis užspaudimo plotas ir įpjovų skaičius lyginant su cangėmis pagal DIN. Daugiau įpjovų negu DIN užspaudimo cangėse, todėl galima giliau įtvirtinti į įspraustinę. Spiralinių grąžtų tvirtinimui ant kreipiančiosios briaunos.

**Užveržimo ribos = nominalus dydis minus 0,5 mm.** 5 arba 6 įpjovų poros iš abiejų pusių.

**Privalumai:**

- **Mažesnis radialinis mušimas = tikslesnis tvirtinimas įspraustinėje; nesitabaluoja.**
- **Didesnė užspaudimo jėga = nes didesnis užspaudimo plotas.**
- **Didesnis sistemos standumas = pritaikyta frezavimui dideliais greičiais.**
- **Ilgiau tarnaujantys įrankiai.**

**Techninis aprašymas**

Nominalus užveržimo Ø d	4 mm
griebtuvui	2 - 16 mm
Produkto pavadinimo požymis	2–16 mm
Norma	ISO 10897
Tipas	415 E
Išorinis Ø D	25,5 mm

Bendras ilgis L	40 mm
Produkto rūšis	Spyruoklinė įvorė