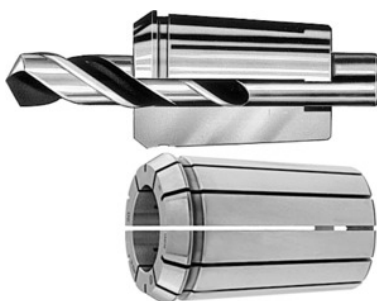


FAHRION®
FAHRENDRUCK WERKZEUGE
OZ cangės, 2–25 mm, Nominalusis užveržimo Ø d: 15mm

Užsakymo data

| | |
|------------------|---------------|
| Užsakymo numeris | 309550 15 |
| GTIN | 2050001704603 |
| Produktų klasė | 39Y |

Aprašymas
Modelis:

Pagamintos iš spyruoklių plieno, užgrūdintos ir nušlifuotos. Didesnis užspaudimo plotas ir įpjovų skaičius lyginant su cangėmis pagal DIN. Daugiau įpjovų negu DIN užspaudimo cangėse, todėl galima giliau įtvirtinti į įspraustinę. Spiralinių grąžtų tvirtinimui ant kreipiančiosios briaunos.

Užveržimo ribos = nominalus dydis minus 0,5 mm. 5 arba 6 įpjovų poros iš abiejų pusių.

Privalumai:

- **Mažesnis radialinis mušimas = tikslesnis tvirtinimas įspraustinėje; nesitabaluoja.**
- **Didesnė užspaudimo jėga = nes didesnis užspaudimo plotas.**
- **Didesnis sistemos standumas = pritaikyta frezavimui dideliais greičiais.**
- **Ilgiau tarnaujantys įrankiai.**

Techninis aprašymas

| | |
|-----------------------------|-----------|
| Nominalus užveržimo Ø d | 15 mm |
| griebtuvui | 2 - 25 mm |
| Produkto pavadinimo požymis | 2–25 mm |
| Norma | ISO 10897 |
| Tipas | 462 E |
| Išorinis Ø D | 35,05 mm |

| | |
|-----------------|-------------------|
| Bendras ilgis L | 52 mm |
| Produkto rūšis | Spyruoklinė įvorė |