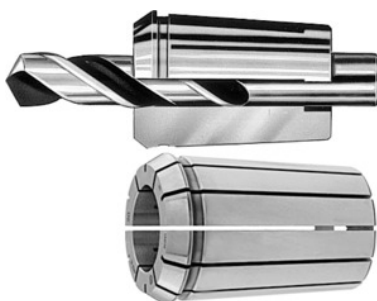


FAHRION®
FAHRENYONUN FRESCHON
OZ cangės, 2–25 mm, Nominalusis užveržimo Ø d: 18mm

Užsakymo data

Užsakymo numeris	309550 18
GTIN	2050001704634
Produktų klasė	39Y

Aprašymas
Modelis:

Pagamintos iš spyruoklių plieno, užgrūdintos ir nušlifzuotos. Didesnis užspaudimo plotas ir įpjovų skaičius lyginant su cangėmis pagal DIN. Daugiau įpjovų negu DIN užspaudimo cangėse, todėl galima giliau įtvirtinti į įspraustinę. Spiralinių grąžtų tvirtinimui ant kreipiančiosios briaunos.

Užveržimo ribos = nominalus dydis minus 0,5 mm. 5 arba 6 įpjovų poros iš abiejų pusių.

Privalumai:

- **Mažesnis radialinis mušimas = tikslesnis tvirtinimas įspraustinėje; nesitabaluoja.**
- **Didesnė užspaudimo jėga = nes didesnis užspaudimo plotas.**
- **Didesnis sistemos standumas = pritaikyta frezavimui dideliais greičiais.**
- **Ilgiau tarnaujantys įrankiai.**

Techninis aprašymas

Nominalus užveržimo Ø d	18 mm
griebtuvui	2 - 25 mm
Produkto pavadinimo požymis	2–25 mm
Norma	ISO 10897
Tipas	462 E
Išorinis Ø D	35,05 mm

Bendras ilgis L	52 mm
Produkto rūšis	Spyruoklinė įvorė