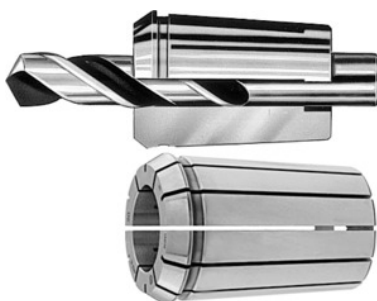


**FAHRION®**  
FAHRION®**OZ cangės, 4–32 mm, Nominalusis užveržimo Ø d: 16mm****Užsakymo data**

Užsakymo numeris	309560 16
GTIN	2050001704740
Produktų klasė	39Y

**Aprašymas****Modelis:**

Pagamintos iš spyruoklių plieno, užgrūdintos ir nušlifuotos. Didesnis užspaudimo plotas ir įpjovų skaičius lyginant su cangėmis pagal DIN. Daugiau įpjovų negu DIN užspaudimo cangėse, todėl galima giliau įtvirtinti į įspraustinę. Spiralinių grąžtų tvirtinimui ant kreipiančiosios briaunos.

**Užveržimo ribos = nominalus dydis minus 0,5 mm.** 5 arba 6 įpjovų poros iš abiejų pusių.

**Privalumai:**

- **Mažesnis radialinis mušimas = tikslesnis tvirtinimas įspraustinėje; nesitabaluoja.**
- **Didesnė užspaudimo jėga = nes didesnis užspaudimo plotas.**
- **Didesnis sistemos standumas = pritaikyta frezavimui dideliais greičiais.**
- **Ilgiau tarnaujantys įrankiai.**

**Techninis aprašymas**

Nominalus užveržimo Ø d	16 mm
griebtuvui	4 - 32 mm
Produkto pavadinimo požymis	4–32 mm
Norma	ISO 10897
Tipas	467 E
Išorinis Ø D	43,7 mm

Bendras ilgis L	60 mm
Produkto rūšis	Spyruoklinė įvorė