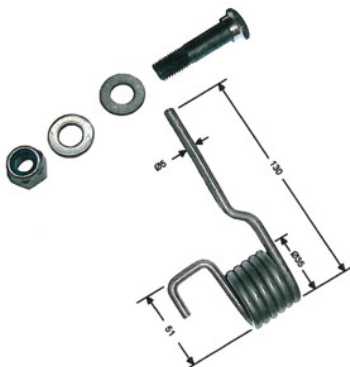


Peckingham**Svirties apsauginė spyruoklė, Tinka modeliui: 1BR6/3****Užsakymo data**

Užsakymo numeris	769933 1BR6/3
GTIN	2050001931696
Produktų klasė	76L

Aprašymas**Tinka:**

Svirtinės skardos žirklys Nr. 769930, naujausias modelis. Gaminami nuo 2007 m. liepos mėn.

Techninis aprašymas

tinka modeliui	1BR6/3
Produkto rūšis	Spyruoklė