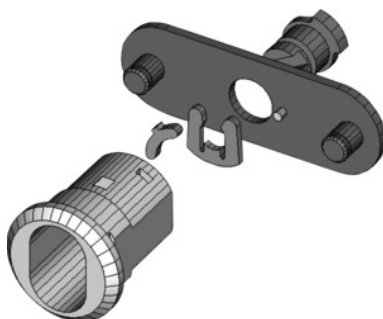




## Spynos įvorė 225-010-42 be apyraktės



### Užsakymo data

Užsakymo numeris	914201
GTIN	2050000977602
Produktų klasė	93B

### Aprašymas

**Modelis:**

Užrakto liežuvėlis 60 mm ilgio, 20 mm pločio, atstumas tarp kaiščių 46 mm, užrakinimo svirties eiga 90°.

**Tinka:**

KOMPAKT darbatalių durys Nr. 931500 ir Nr. 931550, pagaminimo metai nuo 2000 vidurio.

**Tiekimo sudėtis:**

Spynos įvorė iškart su užrakinimo kaiščiu, su tvirtinimo veržle.

### Techninis aprašymas

darbo vietos įrangai, gaminamai nuo	2000-ųjų vidurio
Išėma pagal spynos cilindro formą	taip
Užrakto liežuvėlio plotis	20 mm
Tvirtinimo priemonės yra komplekte	taip
Užrakto liežuvėlio forma	tiesus
Užrakto liežuvėlio ilgis	60 mm
Tiekama be apyraktės	taip

Apyraktę galima pakeisti	taip
Apyraktę galima tiesiog įkišti	taip
Įvorės medžiaga	Žalvaris
Galima įstatyti HO rakinamos įrangos apyraktę	taip
Atstumas tarp varžtų	46 mm
Užrakto tipas	Įvorė cilindrinei spynai
Rakinamosios svirties kelias	90 laipsniai
Produkto rūšis	Spynos įvorė