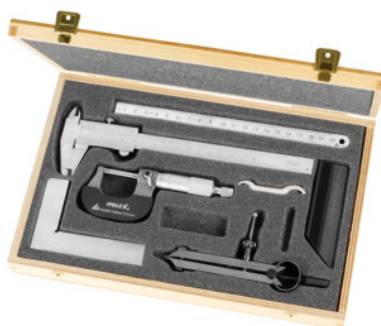




## Meetgereedschapsset, Aantal meetgereedschappen: 6



### Bestelgegevens

Bestelnummer	419190 6
GTIN	4045197719775
Artikelklasse	41Z

### Omschrijving

#### Levering:

Inclusief houten box.

1 **HOLEX-schuifmaat** nr. 410200 maat 150 mm.

1 **HOLEX-beugelschroefmaat** nr. 420200 maat 0 – 25 mm.

1 **HOLEX-winkelhaak** nr. 452590 maat 100×70 mm, nauwkeurigheid DIN 875/2.

1 **HOLEX-haarlinaal** nr. 460100 maat 100 mm lang.

1 Flexibele **stalen meetlat** nr. 461800 maat 200 mm lang.

1 **Steekpasser met veer** nr. 457000 maat 120 mm lang, met verwisselbare punten.

Producttype: Gemengde meetgereedschapsset

### Technische beschrijving

Aantal meetgereedschappen	6
Meettechniek	analoog
Kalibratie	S1
Producttype	MAHR MEETGEREEDSCHAPSSET 50B

### Dienstverlening

Kalibratie Meetgereedschapsset Setinhoud 6	011040 6
Merken Laseropschrift Type	018940
Kalibratie Meetgereedschapsset Setinhoud 6	020400 6

## Accessoires

Schuifmaat Nonius 1/20 Meetbereik 150 mm	410200 150
Beugelschroefmaat Meetbereik 0-25 mm	420200 0-25
Haarliniaal, gebruint, in etui Lengte 100 mm	460100 100
Steekpasser met veer Lengte L 120 mm	457000 120
Stalen liniaal, flexibel, smal, roestvrij gematteerd Totale lengte 200 mm	461800 200
Platte winkelhaak Nauwkeurigheid 2 Beenlengte 100X70 mm	452590 100X70
Houten boxje voor meetgereedschapsset Aantal uitsparingen 6	419200 6