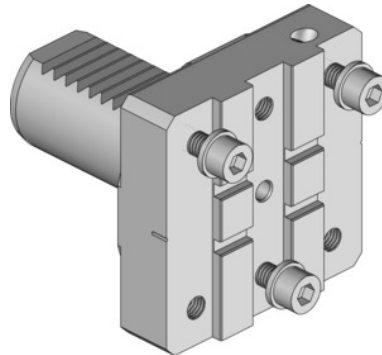


**Garant**
**Basishouder modulair, Type: VDI25**

**Bestelgegevens**

Bestelnummer	319135 VDI25
GTIN	4045197779588
Artikelklasse	31V

**Omschrijving**
**Voordeel:**

Punthoogte exact instelbaar, voor ideale bewerkingsresultaten bij gelijkblijvende standtijd. Onjuiste revolverstanden kunnen worden gecompenseerd.

**T.b.v. :**

VDI40M1 en 40M2 - MAZAK Nexus Quick-Turn 100, 150, 200, 250.

Lengte L: 61,2 mm

Breedte B: 60 mm

Hoogte H: 15,5 mm

geschikt voor afsteekzwaardhouder: Type 1

**Technische beschrijving**

Hoogte H	15,5 mm
Lengte L	61,2 mm
Breedte B	60 mm
geschikt voor afsteekzwaardhouder	Type 1
Producttype	Basishouder

