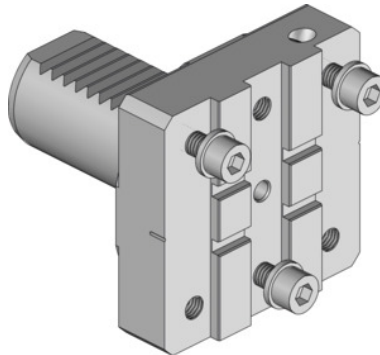


**Garant**
**Basishouder modulair, Type: VDI40**

**Bestelgegevens**

Bestelnummer	319135 VDI40
GTIN	4045197781000
Artikelklasse	31V

**Omschrijving**
**Voordeel:**

Punthoogte exact instelbaar, voor ideale bewerkingsresultaten bij gelijkblijvende standtijd. Onjuiste revolverstanden kunnen worden gecompenseerd.

**T.b.v. :**

VDI40M1 en 40M2 - MAZAK Nexus Quick-Turn 100, 150, 200, 250.

Lengte L: 85 mm

Breedte B: 85 mm

Hoogte H: 16,5 mm

geschikt voor afsteekzwaardhouder: Type 2

**Technische beschrijving**

Breedte B	85 mm
Lengte L	85 mm
Hoogte H	16,5 mm
geschikt voor afsteekzwaardhouder	Type 2
Producttype	Basishouder

