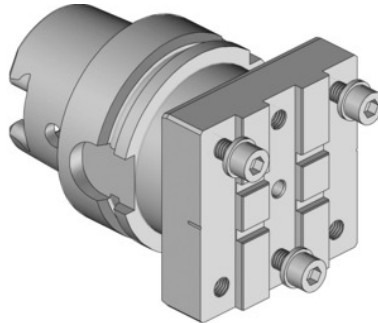


**Garant****Basishouder modulair, Type: HSK-T63****Bestelgegevens**

Bestelnummer	319135 HSK-T63
GTIN	4045197781017
Artikelklasse	31V

**Omschrijving****Voordeel:**

Punthoogte exact instelbaar, voor ideale bewerkingsresultaten bij gelijkblijvende standtijd. Onjuiste revolverstanden kunnen worden gecompenseerd.

**T.b.v. :**

VDI40M1 en 40M2 - MAZAK Nexus Quick-Turn 100, 150, 200, 250.

Lengte L: 63 mm

Breedte B: 63 mm

Hoogte H: 57,5 mm

geschikt voor afsteekzwaardhouder: Type 1

**Technische beschrijving**

Breedte B	63 mm
Lengte L	63 mm
Hoogte H	57,5 mm
geschikt voor afsteekzwaardhouder	Type 1
Producttype	Basishouder

