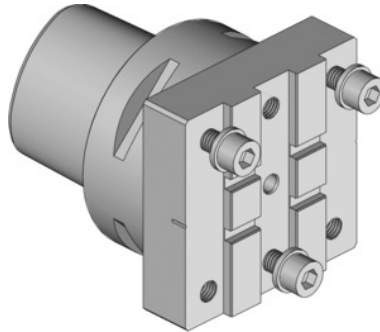


Garant
Basishouder modulair, Type: PSC63

Bestelgegevens

Bestelnummer	319135 PSC63
GTIN	4045197781031
Artikelklasse	31V

Omschrijving
Voordeel:

Punthoogte exact instelbaar, voor ideale bewerkingsresultaten bij gelijkblijvende standtijd. Onjuiste revolverstanden kunnen worden gecompenseerd.

T.b.v. :

VDI40M1 en 40M2 - MAZAK Nexus Quick-Turn 100, 150, 200, 250.

Lengte L: 63 mm

Breedte B: 63 mm

Hoogte H: 38 mm

geschikt voor afsteekzwaardhouder: Type 1

Technische beschrijving

Breedte B	63 mm
Hoogte H	38 mm
Lengte L	63 mm
geschikt voor afsteekzwaardhouder	Type 1
Producttype	Basishouder

