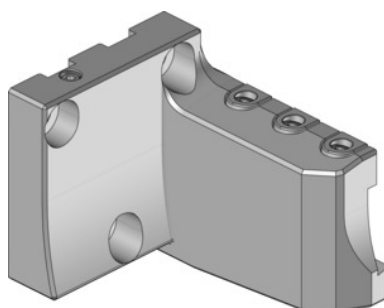


**Garant****eco-Afsteekzwaardhouder Type 2, Uitvoering: RR****Bestelgegevens**

Bestelnummer	319141 RR
GTIN	4045197781086
Artikelklasse	31V

**Omschrijving****Uitvoering:**

Slanke constructie in 4 uitvoeringen en 180° verdraaid monteerbaar voor normaal gebruik of omgekeerd gebruik (boven het hoofd). Optimale gereedschapcombinatie voor af- en insteekbewerkingen tussen of nabij de hoofd- en tegenspindel bij een minimale uitsteeklengte.

**Toepassing:**

Voor gebruik op sterrevolvers en in freesspindels van draai- en freesbewerkingscentra. Voor het inzetten van eco-steekzwaarden nr. 273864 – 273866, nr. 273562 en 273564.

**Opmerking:**

Kkoelmiddeloverdracht aan de zijkant voor ECO-steekzwaard.

Uitvoering RR en LR voor het gebruik van steekzwaard nr. 273864. Uitvoering RL en LL voor steekzwaard nr. 273865. Uitvoering RR en LL voor steekzwaard nr. 273866.

Geschikte spanklemstukken nr. 279840 2 en geschikte schroeven nr. 279815 14. Zie reserveonderdelenlijst.

De steekbeitelhouders nr. 273562 en 273564 kunnen alleen op de houders RR en LL worden gebruikt.

**Technische beschrijving**

Uitvoering	RR
Breedte B	83 mm

Radius $R_1$	117 mm
Hoogte $H_1$	14,5 mm
Radius $R_2$	50 mm
Hoogte $H_2$	65 mm
Producttype	Afsteekhouder