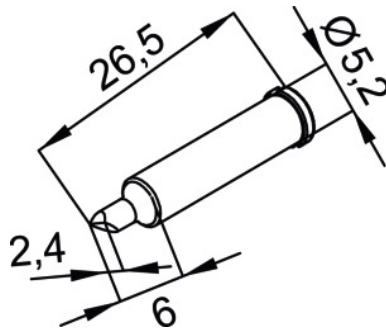




Soldeerpunt, Artikelomschrijving producent: CDLF24A



Bestelgegevens

Bestelnummer	082401 CDLF24A
GTIN	4003008100594
Artikelklasse	04K

Omschrijving

Soldeerpunt CDLF24A Breedte soldeerpunt: 1,6 mm
Geschikt voor: 082301

Technische beschrijving

Geschikt voor	082301
Breedte soldeerpunt	1,6 mm
Fabrikantnummer	CDLF24A
Producttype	Top