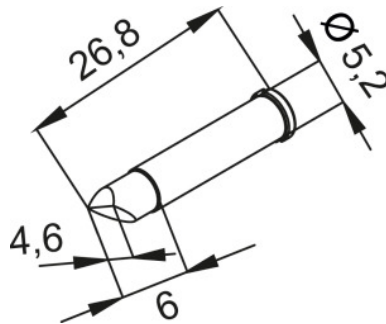




Soldeerpunt, Artikelomschrijving producent: CDLF46A



Bestelgegevens

Bestelnummer	082401 CDLF46A
GTIN	4003008098570
Artikelklasse	04K

Omschrijving

Soldeerpunt CDLF46A Breedte soldeerpunt: 1,8 mm
Geschikt voor: 082301

Technische beschrijving

Geschikt voor	082301
Fabrikantnummer	CDLF46A
Breedte soldeerpunt	1,8 mm
Producttype	Top