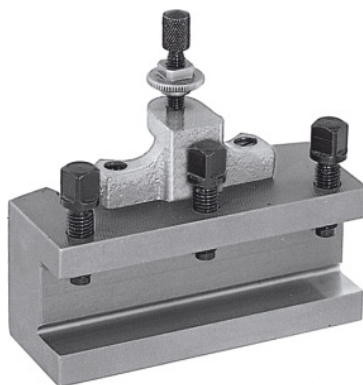


**Snelwissel-draaibitelhouder, Type: E25/100****Bestelgegevens**

Bestelnummer	318100 E25/100
GTIN	2050002067509
Artikelklasse	36A

Omschrijving**Uitvoering:**

Met platte gereedschapssteun. Uitgerust met te borgen hoogteverstelschroef en 3 gereedschapsspanschroeven.

Opmerking:

Bij bestelling van de reserveonderdelen nr. 318110 – 318130 het reserveonderdeelnummer en de grootte van de snelwissel-beitelhouderkop A, B, C of E vermelden.

Technische beschrijving

Hoogte gereedschapsopname	25 mm
Type	E25/100
Lengte	100 mm
Dikte van de gereedschapssteun W	12 mm
Geschikt voor nr. 318000	E
Producttype	Beitelhouder

