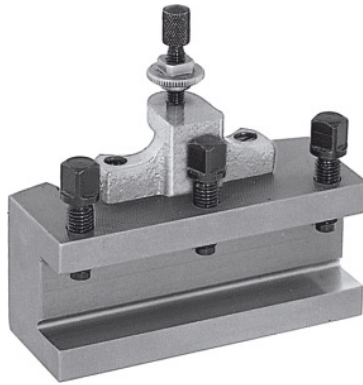


**Snelwissel-draaibitelhouder, Type: E20/100****Bestelgegevens**

Bestelnummer	318100 E20/100
GTIN	2050002064591
Artikelklasse	36A

**Omschrijving****Uitvoering:**

Met platte gereedschapssteun. Uitgerust met te borgen hoogteverstelschroef en 3 gereedschapsspannschroeven.

**Opmerking:**

Bij bestelling van de reserveonderdelen nr. 318110 – 318130 het reserveonderdeelnummer en de grootte van de snelwissel-beitelhouderkop A, B, C of E vermelden.

**Technische beschrijving**

Hoogte gereedschapsopname	20 mm
Lengte	100 mm
Type	E20/100
Geschikt voor nr. 318000	E
Dikte van de gereedschapssteun W	10 mm
Producttype	Beitelhouder

