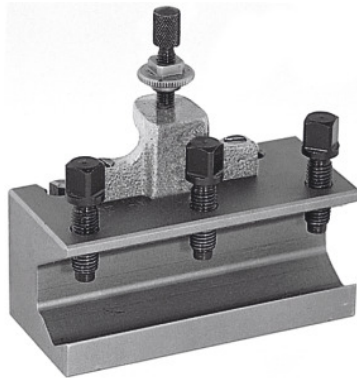




Snelwissel-boorstanghouder, Type: E



Bestelgegevens

Bestelnummer	318200 E
GTIN	2050002067516
Artikelklasse	36A

Omschrijving

Toepassing:

Voor de opname van boorstangen en ander gereedschap met cilindrische schacht. Uitgerust met te borgen hoogteverstelschroef en 3 gereedschapsspanschroeven.

Technische beschrijving

Type	E
Geschikt voor nr. 318000	E
Lengte	100 mm
Voor boorstang-Ø	20 mm
Producttype	Beitelhouder