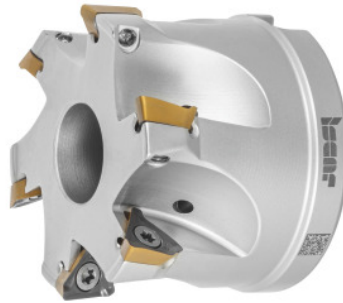




HELI3MILL hoekfrees, met boring, \varnothing DC / aantal snijkanten Z: 50/4mm



Bestelgegevens

Bestelnummer	226486 50/4
GTIN	7291075314083
Artikelklasse	19D

Omschrijving

Uitvoering:

Proceszeker hoekfreessysteem voor een breed scala aan toepassingen. Uitvoeringen in twee systeemmaten met snijkantlengtes van 10 en 15 mm. Optimaal ondersteunde driehoekswisselplaten in de zitting garanderen echte 90°-schouder. Uitermate geschikt voor helicoïdaal frezen en ramping.

Reservedeel:

Set wisselplaatschroeven nr. **229695 1** (TX10; 3,2 Nm).

Technische beschrijving

$\varnothing D_3$	46 mm
Serie	HELI3MILL
Opnameboring- \varnothing	22 mm
Helicoïdaal frezen $\varnothing D_{\max}$	99 mm
Helicoïdaal frezen $\varnothing D_{\min}$	96,4 mm
Ramplinglengte L voor α_{\max}	386,69 mm

Aantal snijkanten Z	4
geschikte wisselplaat	TP..1003..
Totale lengte L _{totaal}	40 mm
Rampinghoek α_{\max}	1,2 graden
Snijkant-Ø D _c	50 mm
Helicoïdaal frezen a _p	3,1 mm
Fabrikantnummer	HM390 FTP D050-4-22-10
Schachtuitvoering	met boring
Instelhoek κ	90 graden
Freestoepping	Plungen
Freestoepping	Ramping
Freestoepping	Ramping
Inwendige koeling	ja
Verspaningsstrategie	HPC
Producttype	Hoekfrezen

Accessoires

Wisselplaatschroevenset5-delig Type 1	229695 1
---------------------------------------	----------