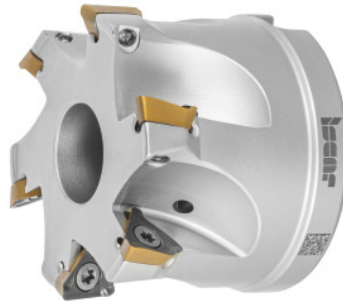


**HELI3MILL hoekfrees, met boring, Ø DC / aantal snijkanten Z: 63/7mm****Bestelgegevens**

Bestelnummer	226486 63/7
GTIN	7291075314144
Artikelklasse	19D

Omschrijving**Uitvoering:**

Proceszeker hoekfreessysteem voor een breed scala aan toepassingen. Uitvoeringen in twee systeemmaten met snijkantlengtes van 10 en 15 mm. Optimaal ondersteunde driehoekswisselplaten in de zitting garanderen echte 90°-schouder. Uitermate geschikt voor helicoïdaal frezen en ramping.

Reservedeel:

Set wisselplaatschroeven nr. **229695 1** (TX10; 3,2 Nm).

Technische beschrijving

Totale lengte L_{totaal}	45 mm
Snijkant-Ø D_c	63 mm
Opnameboring-Ø	22 mm
Ø D_3	59 mm
Serie	HELI3MILL
Helicoïdaal frezen a_p	2,9 mm

Helicoïdaal frezen $\varnothing D_{\max}$	125 mm
Helicoïdaal frezen $\varnothing D_{\min}$	122,4 mm
Ramplinglengte L voor α_{\max}	515,62 mm
Ramplinghoek α_{\max}	0,9 graden
geschikte wisselplaat	TP..1003..
Aantal snijkanten Z	7
Fabrikantnummer	HM390 FTP D063-7-22-10
Schachtuitvoering	met boring
Instelhoek κ	90 graden
Freestoepping	Plungen
Freestoepping	Ramping
Freestoepping	Ramping
Inwendige koeling	ja
Verspaningsstrategie	HPC
Producttype	Hoekfrezen

Accessoires

Wisselplaatschroevenset5-delig Type 1	229695 1
---------------------------------------	----------