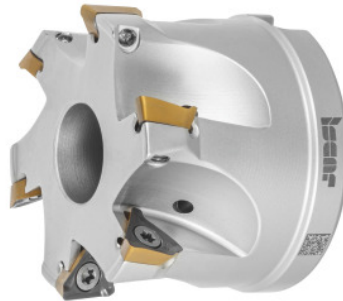


**HELI3MILL hoekfrees, met boring, Ø DC / aantal snijkanten Z: 63/7Smm****Bestelgegevens**

Bestelnummer	226486 63/7S
GTIN	7291075314113
Artikelklasse	19D

Omschrijving**Uitvoering:**

Proceszeker hoekfreessysteem voor een breed scala aan toepassingen. Uitvoeringen in twee systeemmaten met snijkantlengtes van 10 en 15 mm. Optimaal ondersteunde driehoekswisselplaten in de zitting garanderen echte 90°-schouder. Uitermate geschikt voor helicoïdaal frezen en ramping.

Reservedeel:

Set wisselplaatschroeven nr. **229695 1** (TX10; 3,2 Nm).

Technische beschrijving

Snijkant-Ø D_c	63 mm
Helicoïdaal frezen Ø D_{max}	125 mm
Aantal snijkanten Z	7
Totale lengte L_{totaal}	45 mm
Ø D_3	59 mm
Rampinghoek α_{max}	0,9 graden

geschikte wisselplaat	TP..1003..
Serie	HELI3MILL
Helicoïdaal frezen $\varnothing D_{\min}$	122,4 mm
Helicoïdaal frezen a_p	2,9 mm
Opnameboring- \varnothing	27 mm
Ramplinglengte L voor α_{\max}	515,62 mm
Fabrikantnummer	HM390 FTP D063-7-27-10
Schachtuitvoering	met boring
Instelhoek κ	90 graden
Freestoepping	Plungen
Freestoepping	Ramping
Freestoepping	Ramping
Inwendige koeling	ja
Verspaningsstrategie	HPC
Producttype	Hoekfrezen

Accessoires

Wisselplaatschroevenset5-delig Type 1	229695 1
---------------------------------------	----------