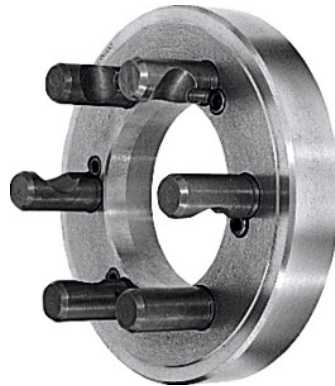




Klawwplaatflens met korte conus ASA B5,9 D1 DIN 55029, Ø d1 / conus: 250/8 mm



Bestelgegevens

Bestelnummer	317700 250/8
GTIN	4019208078953
Artikelklasse	33R

Omschrijving

Uitvoering:

Aan machinezijde afgewerkt, aan klauwplaatzijde vlakgedraaid.

Toepassing:

Voor het achteraf monteren op klauwplaat met cilindrische centreeropname volgens DIN 6350 A. **Klauwplaten met ingewerkte korte conus verdienen de voorkeur vanwege hun geringe uitlading.**

Voor spindelkoppen **ASA B 5.9 uitvoering D 1** (Camlock) en **DIN 55029**.

Materiaal:

Speciaal gietijzer

Conus-Ø d₂: 139,735 mm

Dikte B: 39 mm

Aantal Camlockbouten: 6

Technische beschrijving

Buiten-Ø d ₁	250 mm
Conusgrootte	8

Conus-Ø d ₂	139,735 mm
Aantal Camlockbouten	6
Dikte B	39 mm
Producttype	Toebehoren voor klauwplaat