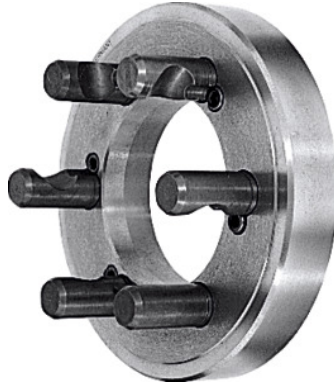




Klauwplaatflens met korte conus ASA B5,9 D1 DIN 55029, Ø d1 / conus: 315/6 mm



Bestelgegevens

Bestelnummer	317700 315/6
GTIN	4019208028576
Artikelklasse	33R

Omschrijving

Uitvoering:

Aan machinezijde afgewerkt, aan klauwplaatzijde vlakgedraaid.

Toepassing:

Voor het achteraf monteren op klauwplaat met cilindrische centreeropname volgens DIN 6350 A. **Klauwplaten met ingewerkte korte conus verdienen de voorkeur vanwege hun geringe uitlading.**

Voor spindelkoppen **ASA B 5.9 uitvoering D 1 (Camlock)** en **DIN 55029**.

Materiaal:

Speciaal gietijzer

Conus-Ø d₂: 106,39 mm

Dikte B: 36 mm

Aantal Camlockbouten: 6

Technische beschrijving

Aantal Camlockbouten	6
Conus-Ø d ₂	106,39 mm

Buiten-Ø d ₁	315 mm
Dikte B	36 mm
Conusgrootte	6
Producttype	Toebehoren voor klauwplaat