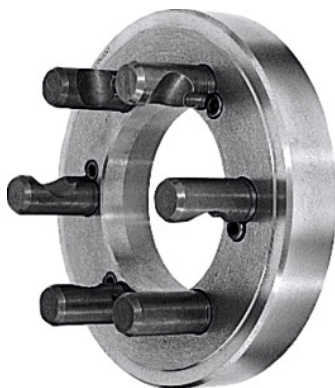




Klawwplaatflens met korte conus ASA B5,9 D1 DIN 55029, Ø d1 / conus: 315/8 mm



Bestelgegevens

Bestelnummer	317700 315/8
GTIN	4019208028583
Artikelklasse	33R

Omschrijving

Uitvoering:

Aan machinezijde afgewerkt, aan klawwplaatzijde vlakgedraaid.

Toepassing:

Voor het achteraf monteren op klawwplaat met cilindrische centreeropname volgens DIN 6350 A. **Klawwplaten met ingewerkte korte conus verdienen de voorkeur vanwege hun geringe uitlading.**

Voor spindelkoppen **ASA B 5.9 uitvoering D 1** (Camlock) en **DIN 55029**.

Materiaal:

Speciaal gietijzer

Conus-Ø d₂: 139,735 mm

Dikte B: 39 mm

Aantal Camlockbouten: 6

Technische beschrijving

Aantal Camlockbouten	6
Dikte B	39 mm

Conus-Ø d ₂	139,735 mm
Conusgrootte	8
Buiten-Ø d ₁	315 mm
Producttype	Toebehoren voor klauwplaat