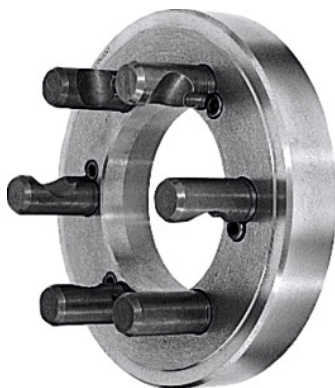




## Klauwplaatflens met korte conus ASA B5,9 D1 DIN 55029, Ø d1 / conus: 160/5 mm



### Bestelgegevens

Bestelnummer	317700 160/5
GTIN	4019208028484
Artikelklasse	33R

### Omschrijving

**Uitvoering:**

Aan machinezijde afgewerkt, aan klauwplaatzijde vlakgedraaid.

**Toepassing:**

**Voor het achteraf monteren** op klauwplaat met cilindrische centreeropname volgens DIN 6350 A. **Klauwplaten met ingewerkte korte conus verdienen de voorkeur vanwege hun geringe uitlading.**

Voor spindelkoppen **ASA B 5.9 uitvoering D 1** (Camlock) en **DIN 55029**.

**Materiaal:**

Speciaal gietijzer

Conus-Ø d<sub>2</sub>: 82,575 mm

Dikte B: 31 mm

Aantal Camlockbouten: 6

### Technische beschrijving

Conusgrootte	5
Dikte B	31 mm

Aantal Camlockbouten	6
Conus-Ø d <sub>2</sub>	82,575 mm
Buiten-Ø d <sub>1</sub>	160 mm
Producttype	Toebehoren voor klauwplaat