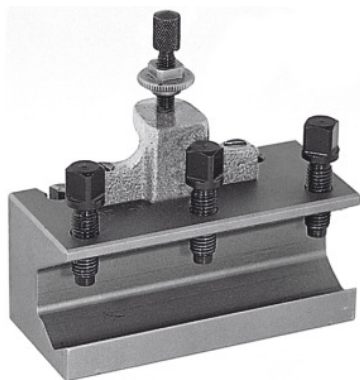




Snelwissel-boorstanghouder, Type: A



Bestelgegevens

Bestelnummer	318200 A
GTIN	4045197316097
Artikelklasse	36A

Omschrijving

Toepassing:

Voor de opname van boorstangen en ander gereedschap met cilindrische schacht. Uitgerust met te borgen hoogteverstelschroef en 3 gereedschapsspanschroeven.

Technische beschrijving

Type	A
Geschikt voor nr. 318000	A
Voor boorstang-Ø	20 mm
Lengte	85 mm
Producttype	Beitelhouder