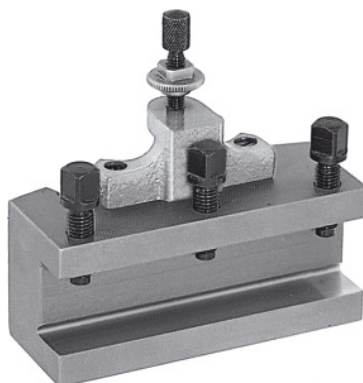


**Snelwissel-draaibitelhouder, Type: B32/140****Bestelgegevens**

Bestelnummer	318100 B32/140
GTIN	4045197315809
Artikelklasse	36A

**Omschrijving****Uitvoering:**

Met platte gereedschapssteun. Uitgerust met te borgen hoogteverstelschroef en 3 gereedschapsspannschroeven.

**Opmerking:**

Bij bestelling van de reserveonderdelen nr. 318110 – 318130 het reserveonderdeelnummer en de grootte van de snelwissel-beitelhouderkop A, B, C of E vermelden.

**Technische beschrijving**

Lengte	140 mm
Geschikt voor nr. 318000	B
Dikte van de gereedschapssteun W	14 mm
Type	B32/140
Hoogte gereedschapsopname	32 mm
Producttype	Beitelhouder

