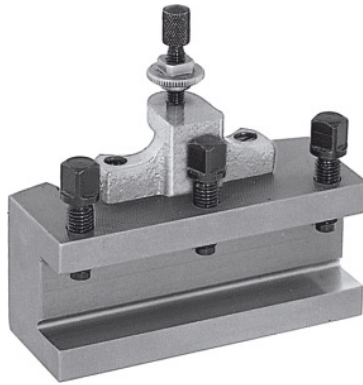


**Snelwissel-draaibitelhouder, Type: C32/150****Bestelgegevens**

| | |
|---------------|----------------|
| Bestelnummer | 318100 C32/150 |
| GTIN | 4045197315816 |
| Artikelklasse | 36A |

Omschrijving**Uitvoering:**

Met platte gereedschapssteun. Uitgerust met te borgen hoogteverstelschroef en 3 gereedschapsspanschroeven.

Opmerking:

Bij bestelling van de reserveonderdelen nr. 318110 – 318130 het reserveonderdeelnummer en de grootte van de snelwissel-beitelhouderkop A, B, C of E vermelden.

Technische beschrijving

| | |
|----------------------------------|--------------|
| Lengte | 150 mm |
| Hoogte gereedschapsopname | 32 mm |
| Type | C32/150 |
| Dikte van de gereedschapssteun W | 17 mm |
| Geschikt voor nr. 318000 | C |
| Producttype | Beitelhouder |

