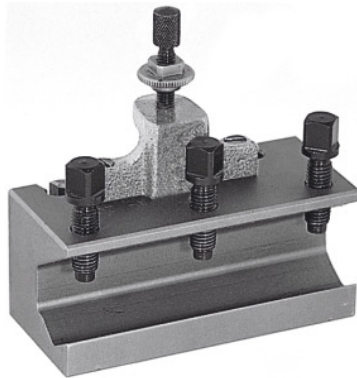




Snelwissel-boorstanghouder, Type: C50



Bestelgegevens

Bestelnummer	318200 C50
GTIN	4045197316127
Artikelklasse	36A

Omschrijving

Toepassing:

Voor de opname van boorstangen en ander gereedschap met cilindrische schacht. Uitgerust met te borgen hoogteverstelschroef en 3 gereedschapsspanschroeven.

Technische beschrijving

Lengte	160 mm
Geschikt voor nr. 318000	C
Voor boorstang-Ø	50 mm
Type	C50
Producttype	Beitelhouder