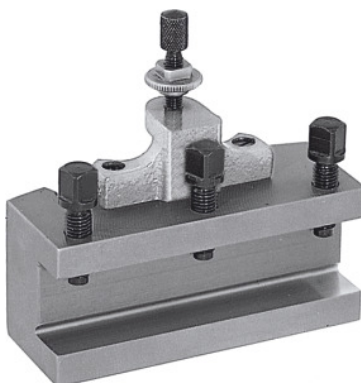




Snelwissel-draaibitelhouder, Type: C40/150



Bestelgegevens

Bestelnummer	318100 C40/150
GTIN	4045197315830
Artikelklasse	36A

Omschrijving

Uitvoering:

Met platte gereedschapssteun. Uitgerust met te borgen hoogteverstelschroef en 3 gereedschapsspanschroeven.

Opmerking:

Bij bestelling van de reserveonderdelen nr. 318110 – 318130 het reserveonderdeelnummer en de grootte van de snelwissel-beitelhouderkop A, B, C of E vermelden.

Technische beschrijving

Dikte van de gereedschapssteun W	17 mm
Lengte	150 mm
Type	C40/150
Geschikt voor nr. 318000	C
Hoogte gereedschapsopname	40 mm
Producttype	Beitelhouder

