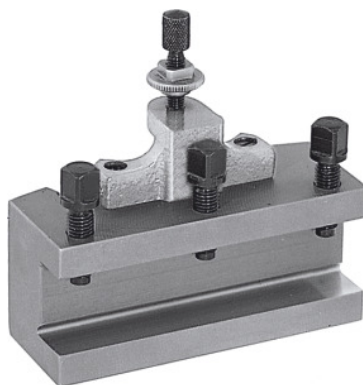


**Snelwissel-draaibeitelhouder, Type: C40/170****Bestelgegevens**

Bestelnummer	318100 C40/170
GTIN	4045197315847
Artikelklasse	36A

**Omschrijving****Uitvoering:**

Met platte gereedschapssteun. Uitgerust met te borgen hoogteverstelschroef en 3 gereedschapsspanschroeven.

**Opmerking:**

Bij bestelling van de reserveonderdelen nr. 318110 – 318130 het reserveonderdeelnummer en de grootte van de snelwissel-beitelhouderkop A, B, C of E vermelden.

**Technische beschrijving**

Type	C40/170
Geschikt voor nr. 318000	C
Lengte	170 mm
Hoogte gereedschapsopname	40 mm
Dikte van de gereedschapssteun W	18 mm
Producttype	Beitelhouder

