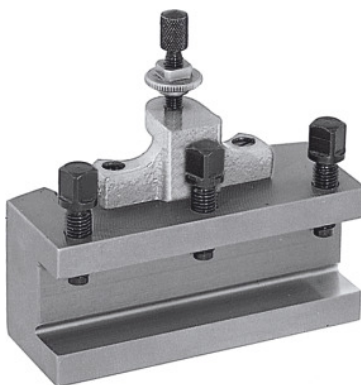


**Snelwissel-draaibeitelhouder, Type: A16/90****Bestelgegevens**

Bestelnummer	318100 A16/90
GTIN	4045197315748
Artikelklasse	36A

Omschrijving**Uitvoering:**

Met platte gereedschapssteun. Uitgerust met te borgen hoogteverstelschroef en 3 gereedschapsspanschroeven.

Opmerking:

Bij bestelling van de reserveonderdelen nr. 318110 – 318130 het reserveonderdeelnummer en de grootte van de snelwissel-beitelhouderkop A, B, C of E vermelden.

Technische beschrijving

Type	A16/90
Hoogte gereedschapsopname	16 mm
Dikte van de gereedschapssteun W	8,75 mm
Geschikt voor nr. 318000	A
Lengte	90 mm
Producttype	Beitelhouder

