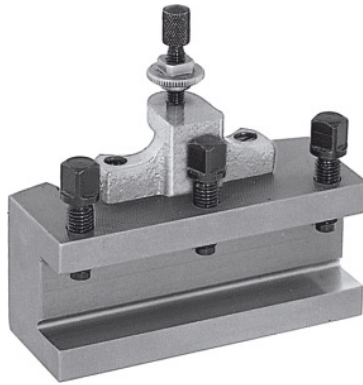


**Snelwissel-draaibitelhouder, Type: A20/75****Bestelgegevens**

Bestelnummer	318100 A20/75
GTIN	4045197315755
Artikelklasse	36A

Omschrijving**Uitvoering:**

Met platte gereedschapssteun. Uitgerust met te borgen hoogteverstelschroef en 3 gereedschapsspanschroeven.

Opmerking:

Bij bestelling van de reserveonderdelen nr. 318110 – 318130 het reserveonderdeelnummer en de grootte van de snelwissel-beitelhouderkop A, B, C of E vermelden.

Technische beschrijving

Geschikt voor nr. 318000	A
Hoogte gereedschapsopname	20 mm
Lengte	75 mm
Dikte van de gereedschapssteun W	10 mm
Type	A20/75
Producttype	Beitelhouder

