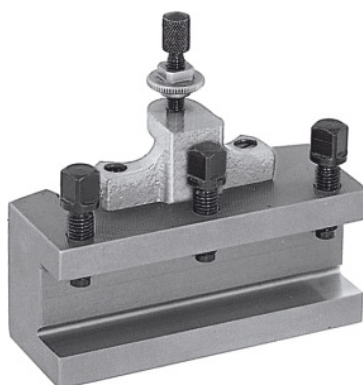


**Snelwissel-draaibitelhouder, Type: A20/90****Bestelgegevens**

Bestelnummer	318100 A20/90
GTIN	4045197315762
Artikelklasse	36A

Omschrijving**Uitvoering:**

Met platte gereedschapssteun. Uitgerust met te borgen hoogteverstelschroef en 3 gereedschapsspannschroeven.

Opmerking:

Bij bestelling van de reserveonderdelen nr. 318110 – 318130 het reserveonderdeelnummer en de grootte van de snelwissel-beitelhouderkop A, B, C of E vermelden.

Technische beschrijving

Hoogte gereedschapsopname	20 mm
Type	A20/90
Geschikt voor nr. 318000	A
Dikte van de gereedschapssteun W	10 mm
Lengte	90 mm
Producttype	Beitelhouder

