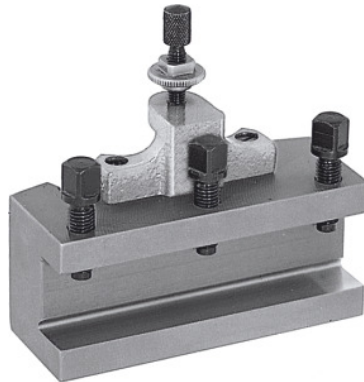


**Snelwissel-draaibitelhouder, Type: B25/120****Bestelgegevens**

Bestelnummer	318100 B25/120
GTIN	4045197315779
Artikelklasse	36A

Omschrijving**Uitvoering:**

Met platte gereedschapssteun. Uitgerust met te borgen hoogteverstelschroef en 3 gereedschapsspannschroeven.

Opmerking:

Bij bestelling van de reserveonderdelen nr. 318110 – 318130 het reserveonderdeelnummer en de grootte van de snelwissel-beitelhouderkop A, B, C of E vermelden.

Technische beschrijving

Geschikt voor nr. 318000	B
Lengte	120 mm
Type	B25/120
Dikte van de gereedschapssteun W	12 mm
Hoogte gereedschapsopname	25 mm
Producttype	Beitelhouder

