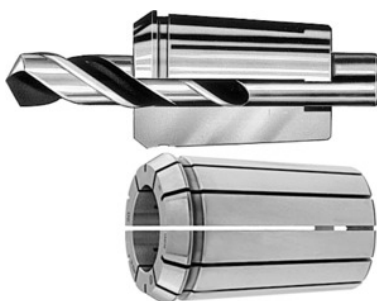


FAHRION®
FAHREYOND FREISCHNITT**OZ-spantang voor houders, 4 # 32 mm, Nominale span-Ø d: 28mm****Bestelgegevens**

Bestelnummer	309560 28
GTIN	2050001704795
Artikelklasse	39Y

Omschrijving**Uitvoering:**

verenstaal, geheel gehard en geslepen. De doorlopende boring (langer spanbereik ten opzichte van DIN-spantangen) verhoogt de spankracht. Meervoudig gespleten ten opzichte van DIN-spantangen, daardoor ontstaat een grotere insteekdiepte in de spantanghouder. Geschikt voor spiraalboren voor het spannen op de geleidingsfase. **Spanbereik = nominale maat tot min 0,5 mm.** Aan beide kanten 5- of 6-voudig gespleten.

Voordeel:

- **Betere rondloop = asparallele centrering in de conus; geen slingeren.**
- **Hogere spankracht = door hogere draagaandelen.**
- **Hogere systeemstijfheid = geschikt voor hogesnelheidsfrezen.**
- **Hogere gereedschapsstandtijden.**

Technische beschrijving

Nominale span-Ø d	28 mm
voor houder	4 - 32 mm
Productnaamattribuut	4 # 32 mm
Norm	ISO 10897
Type	467 E

Buiten-Ø D	43,7 mm
Totale lengte L	60 mm
Producttype	Spantang