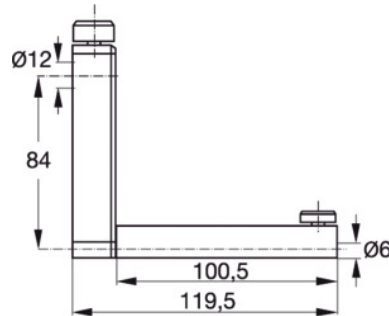


Mahr**Houder voor meetinsert, Type: T6/100****Bestelgegevens**

Bestelnummer	445410 T6/100
GTIN	2050001668325
Artikelklasse	43B

Omschrijving**T.b.v. :**

Digitale hoogtemeetapparaten HC1 nr. 445350, CLM816 nr. 445320, CLM817 nr. 445370.

Gebruik: Kogelmeetinserts met schacht 6 mm / dieptemeting

Opname-Ø: 6 mm

Uitsteeklengte: 100,5 mm

Technische beschrijving

Gebruik	Kogelmeetinserts met schacht 6 mm / dieptemeting
Opname-Ø	6 mm
Uitsteeklengte	100,5 mm
Producttype	Houder