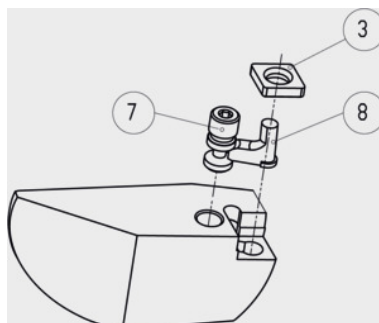


SWISS TOOLS

**Dźwigienki nr 4, typ: P05****Dane zamówienia**

Numer katalogowy	320612 P05
GTIN	2050001714503
Klasa artykułu	36D

**Opis****Pasuje do :**

Oprawek i uchwytów wytaczaków nr 320005 - nr 320406.

**Typ** = fabryczne oznaczenie wyrobu.**Opis techniczny**