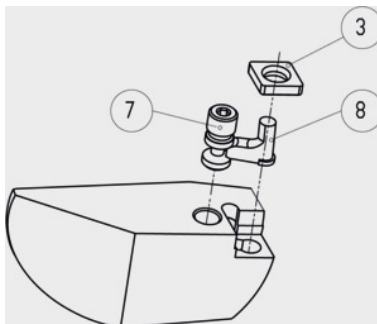


SWISS TOOLS

**Podkładki nr 1, typ: P02****Dane zamówienia**

Numer katalogowy	320610 P02
GTIN	2050001714404
Klasa artykułu	36D

**Opis****Pasuje do :**

Oprawek i uchwytów wytaczaków nr 320005 - nr 320406.

**Typ** = fabryczne oznaczenie wyrobu.**Opis techniczny**