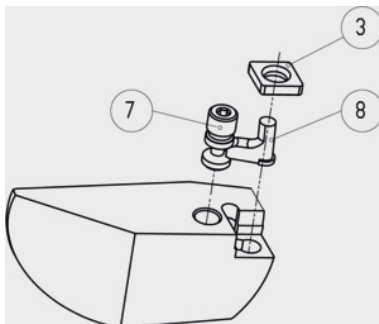


SWISS TOOLS

Podkładki nr 1, typ: P05**Dane zamówienia**

Numer katalogowy	320610 P05
GTIN	2050001714480
Klasa artykułu	36D

Opis**Pasuje do :**

Oprawek i uchwytów wytaczaków nr 320005 - nr 320406.

Typ = fabryczne oznaczenie wyrobu.**Opis techniczny**