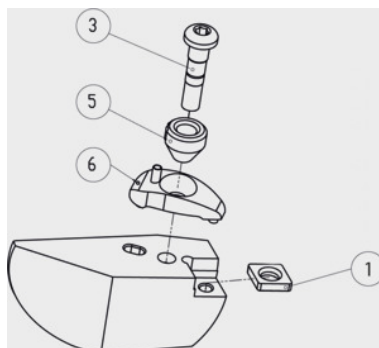


SWISS TOOLS

Łapki zaciskowe nr 6, Typ: D07**Dane zamówienia**

| | |
|------------------|---------------|
| Numer katalogowy | 320614 D07 |
| GTIN | 2050001714596 |
| Klasa artykułu | 36D |

Opis**Pasuje do:**

Oprawek i uchwytów wytaczaków nr 320005 - nr 320406.

Typ = fabryczne oznaczenie wyrobu.**Opis techniczny**

| | |
|-----------------|-----------------|
| Rodzaj produktu | Łapki zaciskowe |
|-----------------|-----------------|