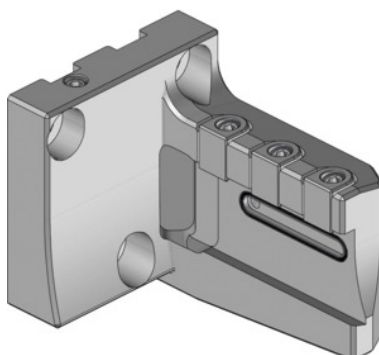


Garant**Uchwyty do oprawek mieczowych Eco typ 2, wersja: RL****Dane zamówienia**

Numer katalogowy	319141 RL
GTIN	4045197781093
Klasa artykułu	31V

Opis**Wykonanie:**

Smukła konstrukcja w 4 wersjach i możliwość montażu z obrotem o 180° do zastosowań normalnych i w położeniu odwróconym. Optymalna kombinacja narzędzi do operacji przecinania i wciniania między lub w pobliżu wrzeciona głównego i przeciwwrzeciona przy minimalnym wystawianiu komponentu.

Zastosowanie:

Do stosowania na głowicach rewolwerowych tarczowych i we wrzecionach frezarskich centrów tokarsko-frezarskich.

Do stosowania przecinaków Eco nr 273864 – 273866, nr 273562 oraz 273564.

wskazówka:

Boczne przekazywanie chłodziwa do przecinaków eco.

Wersja RR i LR do zastosowania przecinaka nr 273864. Wersja RR i LL do przecinaka nr 273865.

Wersja RR i LL do przecinaka nr 273866.

Odpowiednie łapy mocujące nr 279840 2 oraz pasujące śruby nr 279815 14. Patrz lista części zamiennych.

Oprawki mieczowe nr 273562 i 273564 można stosować tylko w uchwytach RR i LL.

Opis techniczny

Promień R ₂	50 mm
Wysokość H ₁	14,5 mm
szerokość B	83 mm
Promień R ₁	117 mm
wersja	RL
wysokość H ₂	65 mm
Rodzaj produktu	Uchwyty do przecinaków