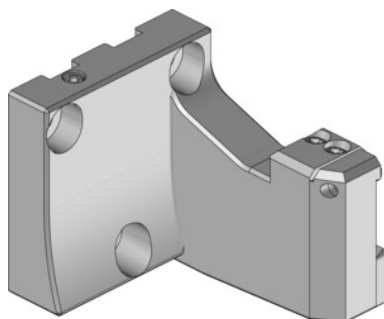


**Garant****Oprawka do przecinaków eco Varioline typ 1, wersja: RR****Dane zamówienia**

Numer katalogowy	319145 RR
GTIN	4045197781123
Klasa artykułu	31V

**Opis****Wykonanie:**

Smukła konstrukcja w 4 wersjach i możliwość montażu z obrotem o 180° do zastosowań normalnych i w położeniu odwróconym. Optymalna kombinacja narzędzi do operacji przecinania i wciniania między lub w pobliżu wrzeciona głównego i przeciwwrzeciona przy minimalnym wystawianiu komponentu.

**Zastosowanie:**

Do stosowania na głowicach rewolwerowych tarczowych i we wrzecionach frezarskich centrów tokarsko-frezarskich.

Do stosowania przecinaków eco nr 273864 – 273866, nr 273562 oraz 273564.

**wskazówka:**

Boczne przekazywanie chłodziwa do przecinaków eco.

Wersja RR i LR do zastosowania przecinaka 273864. Wersja RL i LL do przecinaka 273865. Wersja RL i LL do przecinaka 273866.

Pasujące łapy mocujące nr 279841 2 oraz pasujące śruby nr 279815 14. Patrz lista części zamiennych.

szerokość B: 65 mm

Wysokość H<sub>1</sub>: 14,5 mm

wysokość H<sub>2</sub>: 61 mm

Promień R<sub>1</sub>: 95 mm

**Opis techniczny**

szerokość B	65 mm
Wysokość H <sub>1</sub>	14,5 mm
Promień R <sub>1</sub>	95 mm
wersja	RR
wysokość H <sub>2</sub>	61 mm
Rodzaj produktu	Uchwyty do przecinaków