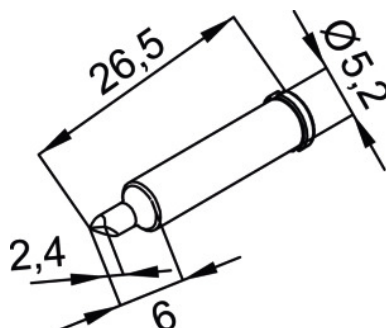


 kurtz ersa**Końcówki do lutowania (groty), Oznaczenie producenta: CDLF24A****Dane zamówienia**

Numer katalogowy	082401 CDLF24A
GTIN	4003008100594
Klasa artykułu	04K

Opis

Końcówki do lutowania (groty) CDLF24A Szerokość grotu lutownicy: 1,6 mm
pasują do: 082301

Opis techniczny

pasują do	082301
Szerokość grotu lutownicy	1,6 mm
oznaczenie producenta	CDLF24A