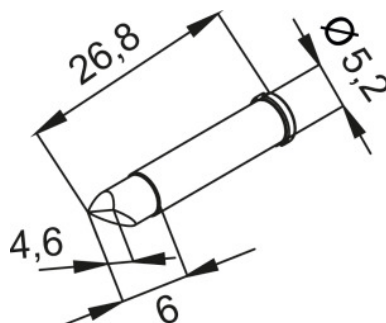


 kurtz ersa**Końcówki do lutowania (groty), Oznaczenie producenta: CDLF46A****Dane zamówienia**

Numer katalogowy	082401 CDLF46A
GTIN	4003008098570
Klasa artykułu	04K

**Opis**

Końcówki do lutowania (groty) CDLF46A Szerokość grotu lutownicy: 1,8 mm  
pasują do: 082301

**Opis techniczny**

pasują do	082301
oznaczenie producenta	CDLF46A
Szerokość grotu lutownicy	1,8 mm