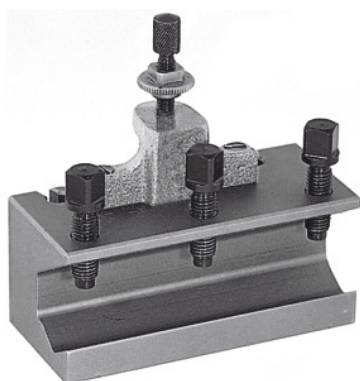




Szybkowymienne imaki do wytaczaków, Typ: E



Dane zamówienia

Numer katalogowy	318200 E
GTIN	2050002067516
Klasa artykułu	36A

Opis

Zastosowanie:

Do mocowania wytaczaków i innych narzędzi z chwytem walcowym. Wyposażone w śrubę do regulacji wysokości z przeciwnakrętką i 3 śruby do mocowania narzędzi.

Opis techniczny

typ	E
pasuje do nr 318000	E
długość	100 mm
do \varnothing wytaczaków	20 mm
Rodzaj produktu	Oprawki nożowe