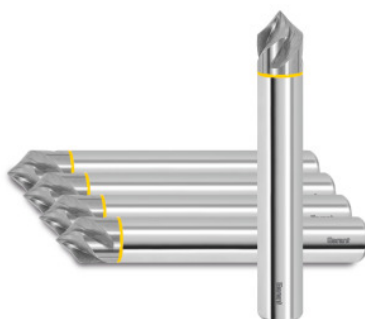


Garant**Okrawacze spiralne z VHM 90°, bez powłoki, Ø h6 DC: 1mm****Dane zamówienia**

Numer katalogowy	GG8154 1
GTIN	4067263090908
Klasa artykułu	GGN

Opis**Wykonanie:****Jak nr 208154.**

Okrawacze uniwersalne z **wypolerowanymi rowkami wiórowymi i ostrymi nożycami** specjalnie do obróbki aluminium i tworzyw sztucznych.

tolerancja: **wymiar S = +/- 0,2 mm.**

Kąt wierzchołkowy = +/- 5 minut kątowych.

Doskonała jakość powierzchni dzięki **kątowi linii śrubowej 35°.**

Zastosowanie:

Nadają się doskonale **do fazowania i okrawania** krawędzi detali oraz **do frezowania obrysu.**

Opis techniczny

Posuw f_z w akrylu PMMA	0,01 mm
zawartość	5
Frezowanie fazek	45 stopni
Ø ostrzy D_c	1 mm
wymiar S	0,7 mm

długość całkowita L	50 mm
chwyt	DIN 6535 HA h6
Ø chwytu D _s	3 mm
posuw f _z w aluminium dającym krótki wiór	0,01 mm
Liczba zębów Z	3
powłoka	bez powłoki
Materiał ostrza	VHM
norma	norma zakładowa
typ	N
Tolerancja Ø nominalnej	h6
Kąt linii śrubowej	35 stopni
kierunek dosuwu	poziome, ukośne i pionowe
Kąt wierzchołkowy pogłębiacza stożkowego	90 stopni
chłodzenie wewnętrzne	nie
tolerancje chwytu	h6
pierścień barwny	czerwony
Rodzaj produktu	Okrawacze uniwersalne

Dane użytkownika

	przydatność	V _c	kod ISO
aluminium tworzywa sztuczne	nadaje się	480 m/min	N
aluminium (dające krótki wiór)	nadaje się	440 m/min	N
Al > 10% Si:	nadaje się	400 m/min	N
PMMA (polimetakrylan metylu) akryl	nadaje się	210 m/min	N
PEEK	nadaje się	150 m/min	N
PVDF GF20 (polifluorek winylidenu z 20%)	nadaje się	150 m/min	N

zawartością włókna szklanego)			
POM GF25 (polioksymetylen z 25% zawartością włókna szklanego)	nadaje się	150 m/min	N
PA 66 GF30	nadaje się	150 m/min	N
PEEK GF30 (polieteroeteroketon z 30% zawartością włókna szklanego)	nadaje się	130 m/min	N
PTFE CF25 (policzterofluoroetylen z 25% zawartością włókna węglowego)	nadaje się	160 m/min	N
Honeycomb Sandwich	nadaje się	300 m/min	N
Cu	nadaje się	160 m/min	N
CuZn	nadaje się	200 m/min	N
maksymalnie na mokro	nadaje się		

Akcesoria

Okrawacze spiralne z VHM90° Ø h6 DC 1 mm

208154 1