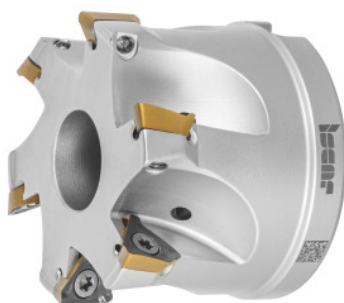


**Głowice kątowe HELI3MILL, z otworem, Ø DC / liczba ostrzy Z: 40/5mm****Dane zamówienia**

Numer katalogowy	226486 40/5
GTIN	7291075314076
Klasa artykułu	19D

**Opis****Wykonanie:**

Niezawodny system frezowania kąтового do szerokiego zakresu zastosowań. Wersje o dwóch wielkościach systemu z krawędziami tnącymi o długości 10 i 15 mm. Trygonalne płytki skrawające optymalnie podparte w osadzeniu gwarantują ramiona o rzeczywistym kącie 90°. Idealnie nadaje się do frezowania cyrkulacyjnego otworów i rampingu.

**Część zamienna:**

Zestaw śrub do płytek skrawających nr **229695 1** (TX10; 3,2 Nm).

**Opis techniczny**

Ø D <sub>3</sub>	36 mm
Ø otworu uchwytu	16 mm
Frez obiegowy Ø D <sub>maks.</sub>	79 mm
długość całkowita L <sub>ges</sub>	40 mm
Kąt rampingu α <sub>maks.</sub>	1,6 stopni
Liczba ostrzy Z	5

Frez obiegowy $\varnothing D_{\min.}$	76,4 mm
Długość rampingu dla $\alpha_{\max.}$	289,98 mm
Frez obiegowy $a_p$	3,2 mm
Seria	HELI3MILL
$\varnothing$ ostrzy $D_c$	40 mm
pasująca wymienna płytko skrawająca	TP..1003..
oznaczenie producenta	HM390 FTP D040-5-16-10
wykonanie chwytu	z otworem
Kąt ustawienia $\kappa$	90 stopni
Zastosowanie frezu	Frezowanie cyrkulacyjne
Zastosowanie frezu	Ramping
Zastosowanie frezu	Ramping
chłodzenie wewnętrzne	tak
Strategia skrawania	HPC
Rodzaj produktu	Głowice jeżowe

## Akcesoria

śruby mocujące 5-częściowy Typ 1	229695 1
----------------------------------	----------