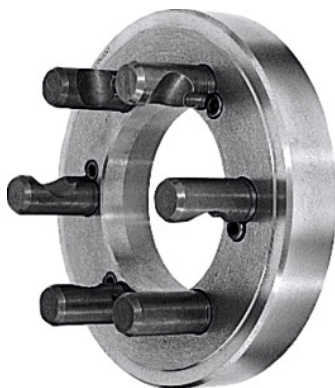




**Tarcze zabierakowe z krótkim stożkiem ASA B5,9 D1 DIN 55029, Ø d1 / stożka: 250/6 mm**



### Dane zamówienia

Numer katalogowy	317700 250/6
GTIN	4019208078946
Klasa artykułu	33R

### Opis

**Wykonanie:**

Od strony maszyny obrobione na gotowo, od str. uchwytu splanowane.

**Zastosowanie:**

**Do dodatkowego montażu** uchwytów tokarskich z osadzeniem cylindrycznym wg DIN 6350 A. **Ze względu na mniejszy wysięg od wrzeciona zaleca się mocowanie bezpośrednio na wrzecionie uchwytów tokarskich z krótkim stożkiem.**

do końcówek wrzecion <B>ASA B 5,9 wersja D 1</B> (Camlock) oraz wg normy <B>DIN 55029.</B>

**Materiał:**

Żeliwo specjalne.

Ø stożka d<sub>2</sub>: 106,39 mm

grubość B: 36 mm

liczba kołków zabierakowych Camlock: 6

### Opis techniczny

Ø stożka d <sub>2</sub>	106,39 mm
-------------------------	-----------

Ø zewn. d <sub>1</sub>	250 mm
grubość B	36 mm
wielkość stożka	6
liczba kołków zabierakowych Camlock	6
Rodzaj produktu	Wyposażenie do uchwytów tokarskich