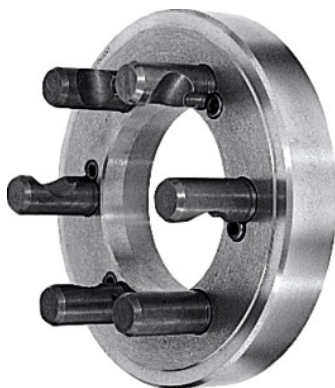




Tarcze zabierakowe z krótkim stożkiem ASA B5,9 D1 DIN 55029, Ø d1 / stożka: 250/8 mm



Dane zamówienia

Numer katalogowy	317700 250/8
GTIN	4019208078953
Klasa artykułu	33R

Opis

Wykonanie:

Od strony maszyny obrobione na gotowo, od str. uchwytu splanowane.

Zastosowanie:

Do dodatkowego montażu uchwytów tokarskich z osadzeniem cylindrycznym wg DIN 6350 A. **Ze względu na mniejszy wysięg od wrzeciona zaleca się mocowanie bezpośrednio na wrzecionie uchwytów tokarskich z krótkim stożkiem.**

do końcówek wrzecion ASA B 5,9 wersja D 1 (Camlock) oraz wg normy DIN 55029.

Materiał:

Żeliwo specjalne.

Ø stożka d₂: 139,735 mm

grubość B: 39 mm

liczba kołków zabierakowych Camlock: 6

Opis techniczny

Ø zewn. d ₁	250 mm
------------------------	--------

wielkość stożka	8
Ø stożka d ₂	139,735 mm
liczba kołków zabierakowych Camlock	6
grubość B	39 mm
Rodzaj produktu	Wyposażenie do uchwytów tokarskich