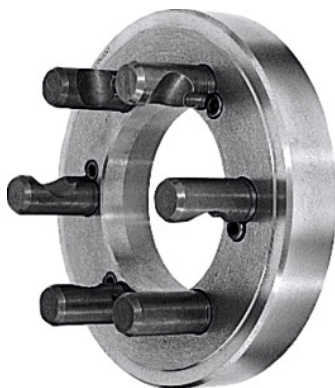




Tarcze zabierakowe z krótkim stożkiem ASA B5,9 D1 DIN 55029, Ø d1 / stożka: 315/6 mm



Dane zamówienia

Numer katalogowy	317700 315/6
GTIN	4019208028576
Klasa artykułu	33R

Opis

Wykonanie:

Od strony maszyny obrobione na gotowo, od str. uchwytu splanowane.

Zastosowanie:

Do dodatkowego montażu uchwytów tokarskich z osadzeniem cylindrycznym wg DIN 6350 A. **Ze względu na mniejszy wysięg od wrzeciona zaleca się mocowanie bezpośrednio na wrzecionie uchwytów tokarskich z krótkim stożkiem.**

do końcówek wrzecion ASA B 5,9 wersja D 1 (Camlock) oraz wg normy DIN 55029.

Materiał:

Żeliwo specjalne.

Ø stożka d₂: 106,39 mm

grubość B: 36 mm

liczba kołków zabierakowych Camlock: 6

Opis techniczny

liczba kołków zabierakowych Camlock	6
-------------------------------------	---

Ø stożka d ₂	106,39 mm
Ø zewn. d ₁	315 mm
grubość B	36 mm
wielkość stożka	6
Rodzaj produktu	Wyposażenie do uchwytów tokarskich